



BONSMARA BEESTELERSGENOOTSAP VAN SA

Saamgestel deur die Suid-Afrikaanse Stamboek- en Veeverbeteringsvereniging

Stamboek- en Prestasiedata korrek gesertifiseer

Veilingsdatum: 17/08/2011

Data soos op 22/07/2011 14:21:00

EXPLANATION OF ABBREVIATIONS IN CATALOGUE

VERDUIDELIKING VAN AFKORTINGS IN KATALOGUS

Birth details	BIRTH	GEBOORTE	Geboorte Besonderhede
Growth traits	GROWTH RATE	GROEIVERMOë	Groei Eienskappe
Efficiency traits	EFFICIENCY	DOELTREFF	Doeltreffendheids eienskappe
Body measurements	MEASURE	MATES	Liggaamsmates
Reproduction traits	REPROD	REPROD	Reproduksie eienskappe
Detail of parents	PARENTS	OUERS	Inligting van ouers

Lot number	Lot	Lot	Lotnommer
Seller	Seller	Verkoper	Verkoper
Identification number	ID	ID	Identifikasienommer
Generation/Section of Herdbook	Gen	Gen	Generasie/Afdeling van kuddeboek
Award received	Aw/Award	Toek	Toekenning ontvang
Phase tested	Phase	Fase	Fase getoets
Contemporaries in test	Cont	Tydg	Tydenote in toets
Weight in kilogram	Wgt	Gew	Gewig in kilogram
Index	Ind	Ind	Indeks
Accuracy of breeding value	Acc	Akk	Akkuraatheid van teelwaarde

BREEDING VALUES		TEELWAARDES	
Birth direct (kg)	Birth Dir	Geb Dir	Geboorte direk (kg)
Birth maternal (kg)	Birth Mat	Geb Mat	Geboorte maternaal (kg)
Wean direct (kg)	Wean Dir	Speen Dir	Speen direk (kg)
Wean maternal (kg)	Wean Mat	Speen Mat	Speen maternaal (kg)
12 Months (kg)	12M	12M	12 Maande (kg)
18 Months (kg)	18M	18M	18 Maande (kg)
Average daily gain (g/day)	ADG	GDT	Gemiddelde daaglikse toename (g/dag)
Mature weight (kg)	Matur Wgt	Volw Gew	Volwasse gewig (kg)
Feed conversion ratio	FCR	VOV	Voeromsetverhouding
Average daily feed intake	DFI	GDI	Gemiddelde daaglikse voer inname
Feedlot profit (Rands and cents)	Feed Prof	Voer Wins	Voerkraalwins (Rande en sente)
Height (mm)	Hgt	Hgt	Hoogte (mm)
Length (mm)	Lgt	Lgt	Lengte (mm)
Calving tempo (calves)	Calf Temp	Kalf Temp	Kalftempo (kalwers)
Scrotal circumference (mm)	SC	SO	Skrotum omvang (mm)

Skin thickness in millimetres	Skin	Vel	Veldikte in millimeter
Length: Height ratio	L:H	L:H	Lengte: Hoogteverhouding
Age at 1st calving in months	AFC (m)	OEK (m)	Ouderdom 1ste kalf in maande
Average Inter-calving period in days	ICP	TKP	Gemiddelde Tussenkalfperiode in dae
Age in years and months	Age	Oud	Ouderdom in jare en maande
Number of calvings	Calv	Kalw	Aantal kalwings
Average Wean index	Ave WI	Gem SI	Gemiddelde Speenindeks
Number of calves	Calf	Kalf	Aantal kalwers
Days open since last calving	Days Open	Dae Oop	Dae oop sedert laaste kalwing
Reproduction index	R.I.	R.I.	Reproduksie Indeks
Calf information	Calf	Kalf	Kalf informasie

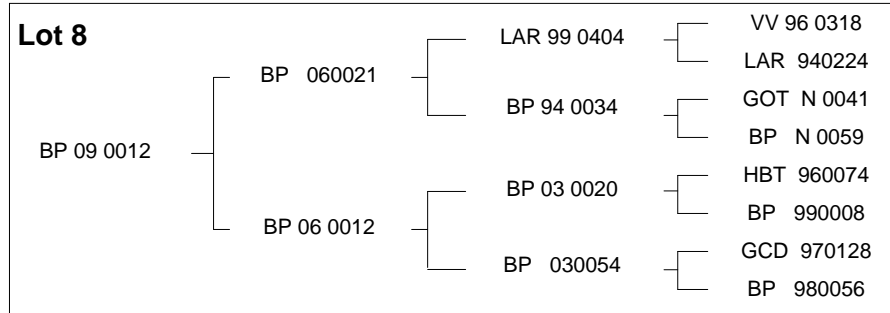
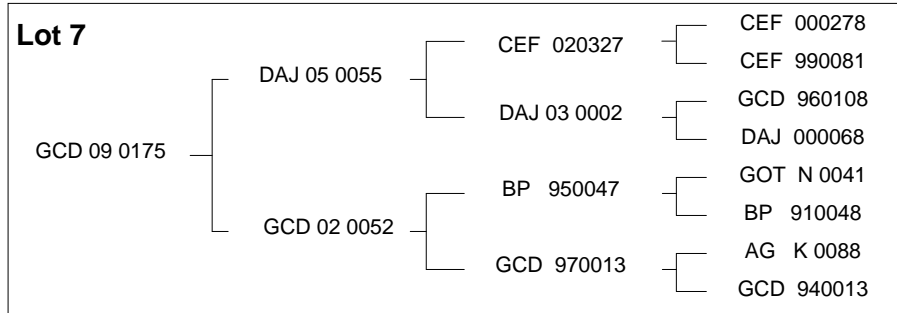
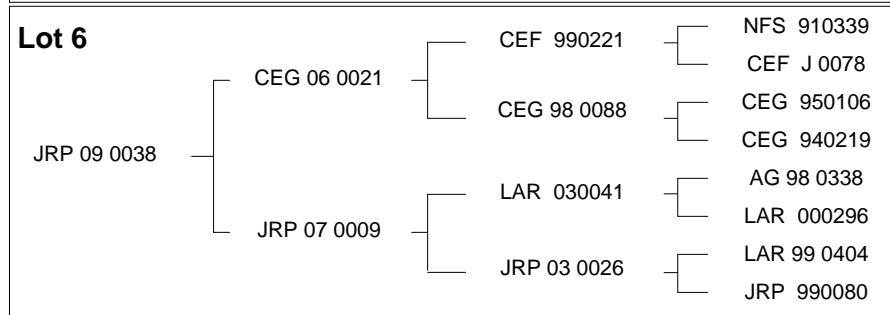
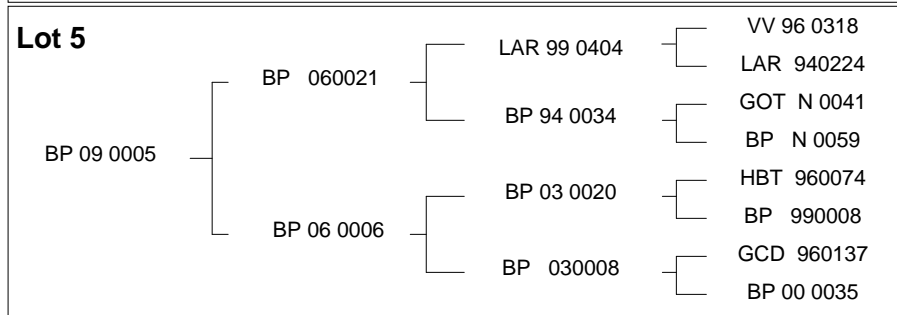
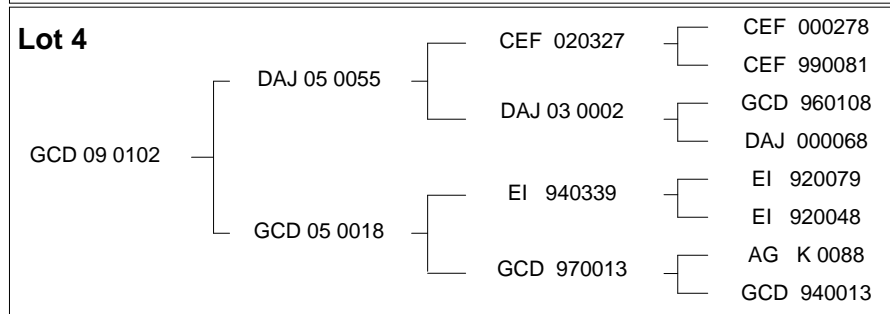
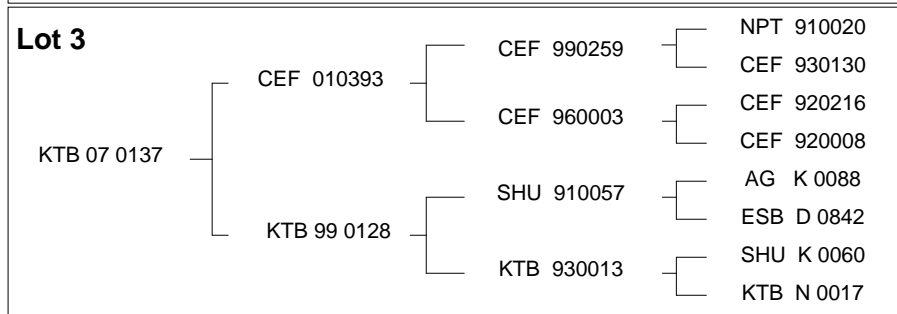
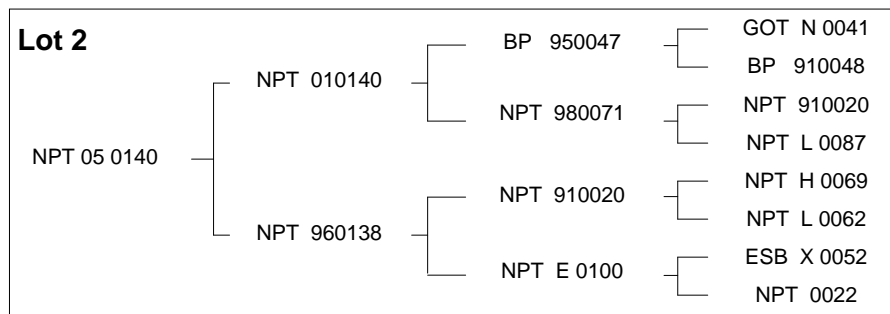
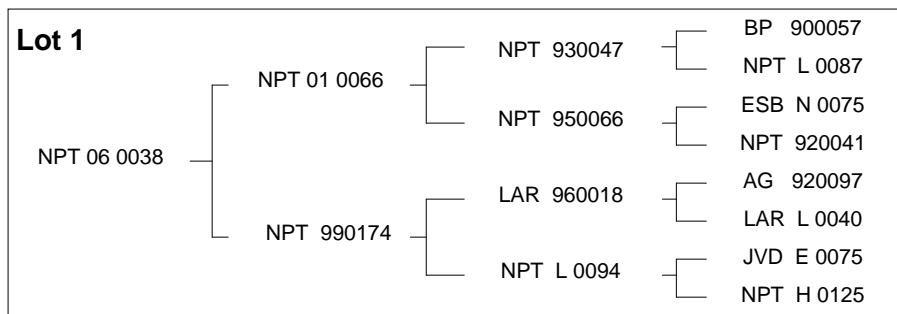


BONSMARA CATTLE BREEDERS' SOCIETY OF SA

Compiled by the South African Stud Book and Livestock Improvement Association

Pedigree- and Performance data certified correct

Auction Date: 17/08/2011
Data as on 22/07/2011 14:21:00





BONSMARA BEESTELERSGENOOTSAP VAN SA

Saamgestel deur die Suid-Afrikaanse Stamboek- en Veeverbeteringsvereniging

Stamboom- en Prestasiedata korrek gesertifiseer

Veilingsdatum: 17/08/2011

Data soos op 22/07/2011 14:21:08

BULLE

Lot	Verkoper	ID	Afd	Fase	GEBORTE		GROEIVERMOË					DOELTREFF			MATES			REPROD		OUERS						TELER SE EIE OPMERKINGS	
					Geb Dir	Geb Mat	Speen Dir	Speen Mat	12M	18M	Volw Gew	GDT	VOV	GDI	Voer Wins	Hgt	Lgt	Vel (mm)	Kalf Temp	SO	Vaar		Moer				
					Akk	Akk	Akk	Akk	Akk	Akk	Akk	Akk	Akk	Akk	Akk	Akk	Akk	Akk	Akk	Akk	ID	ID	OEK (m)	Oud	Gem SI		R.I.
Toek	Tydg	Gew	Datum	Gew	Ind	Ind	Ind	Ind	Ind	Ind	Ind	Ind	Ind	Ind	Ind	(mm)	(mm)	L:H	(mm)	Toek	Toek	TKP	Kalw	Kalf			
9	M.J. LAKE	MJL 09 0105	B	D	2.09 78	0.43 50	11.8 70	3.2 51	11.3 60	13.2 32	7.0 23	100 55	-115 8	-	54.29 44	12 68	24 64	18	34.00 10	29.7 67	NPT 05 0106	MJL 940062	*	*	105	104	
				16	43	22.02.09	248	114				95	-		1220	1405	1.15		381	-	-	418	8	7			
10	J.D. STIRK	DAJ 09 0042	SP	D	0.51 80	0.03 45	15.5 74	-1.3 45	16.0 65	17.9 42	10.0 28	73 59	-95 17	-	49.22 49	4 71	18 67	16	53.00 10	-2.3 70	DAJ 070014	DAJ 05 0105	29	5	104	104	
				11	34	02.07.09	268	99				94	-		1182	1303	1.1		325	-	-	454	3	3			
11	J.D. STIRK	DAJ 09 0086	SP	D	-0.36 81	-0.52 62	7.8 77	2.7 62	11.0 71	13.5 55	0.0 50	92 67	-109 17	-	50.59 53	6 75	17 72	16	46.00 10	18.3 74	CEF 99 0287	DAJ 03 0002	30	8	103	113	Half brother to DAJ 05-055
				11	38	10.09.09	280	103				99	-		1219	1382	1.13		357	-	-	366	6	6			
12	J.D. STIRK	DAJ 09 0072	SP	D	1.09 81	0.32 59	24.8 76	7.0 59	32.6 70	40.9 56	32.0 44	220 65	-198 17	-	117.67 52	18 74	28 71	15	50.00 10	20.7 73	CEF 99 0287	DAJ 05 0129	29	5	118	103	
				11	40	16.08.09	337	126				114	-		1242	1353	1.09		355	-	-	472	3	3			
13	KINGSPARK BONSMARAS	JRP 09 0016	SP	B	1.19 78	-0.27 46	8.2 72	0.9 45	8.9 61	11.1 55	6.0 30	110 39	-123 38	-	68.00 40	7 44	21 42	-	53.00 10	3.8 44	CEG 06 0021	JRP 06 0029	30	4	109	99	
				6	37	15.03.09	268	110	96	94		-	-		-	-	-	-	-	-	-	-	544	2	2		
14	G.L. HANDLEY	GCD 09 0135	SP	D	-0.65 81	0.11 53	6.1 75	1.8 51	9.6 56	12.0 49	10.0 34	89 47	-107 17	-	58.13 39	2 53	17 51	18	51.00 10	13.0 52	DAJ 05 0055	GCD 02 0028	32	8	102	105	
				20	38	16.09.09	283	103				99	-		1178	1351	1.15		365	-	-	404	6	5			
15	G.L. HANDLEY	GCD 09 0150	SP	D	-0.61 80	-0.30 48	5.5 75	2.7 47	9.9 67	13.4 48	9.0 33	87 60	-105 17	-	63.59 50	-6 71	8 68	16	56.00 10	5.5 70	DAJ 05 0055	GCD 06 0025	29	4	100	95	
				14	35	10.02.09	224	92				102	-		1178	1327	1.13		324	-	-	629	2	2			
16	P.G. KNOTT	BP 09 0013	SP	B	2.24 78	0.28 45	17.4 70	4.3 44	21.9 63	27.9 60	19.0 25	53 28	-78 8	-	34.86 22	4 30	16 30	-	47.00 10	5.5 30	BP 060021	BP 060009	35	5	103	86	
				6	40	28.01.09	233	105	102	101		-	-		-	-	-	-	-	-	-	-	577	2	2		



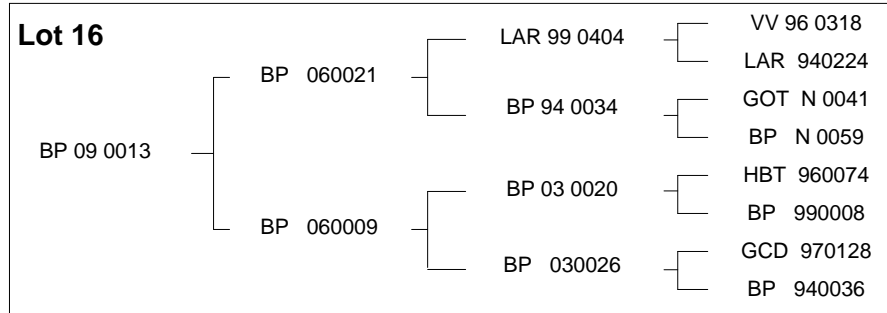
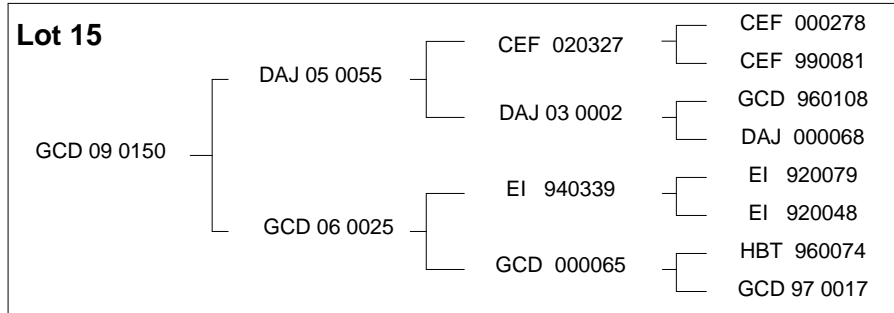
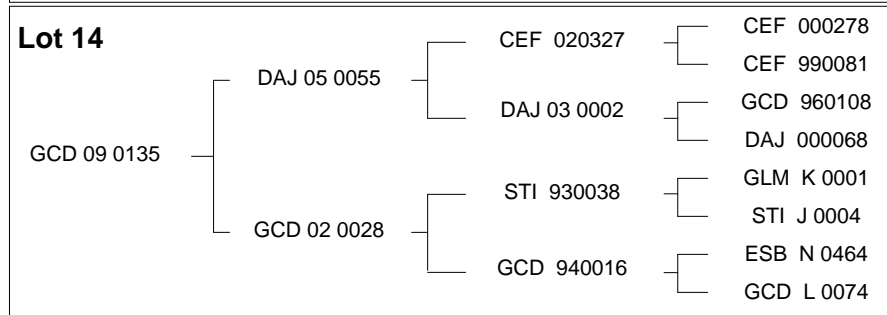
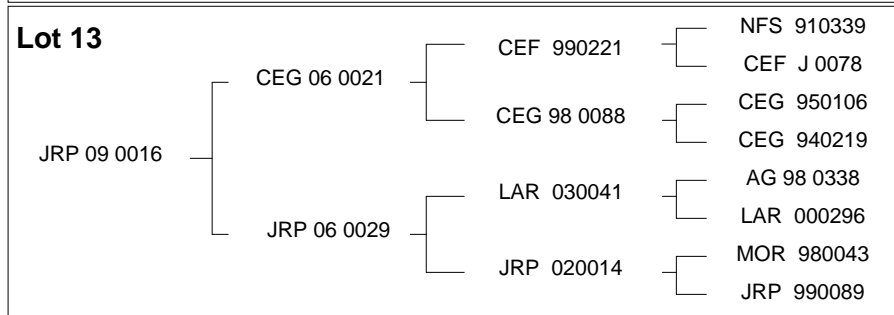
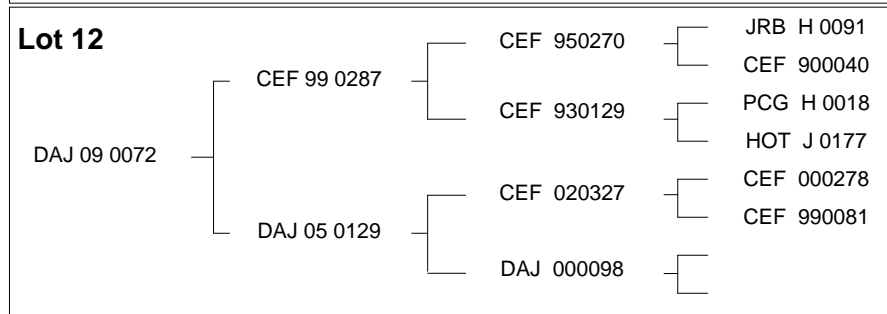
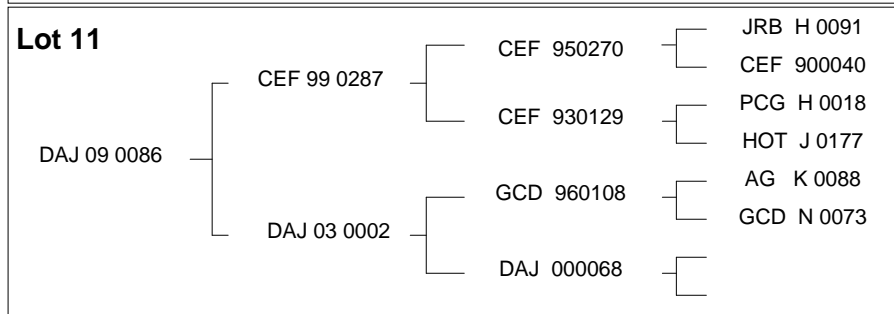
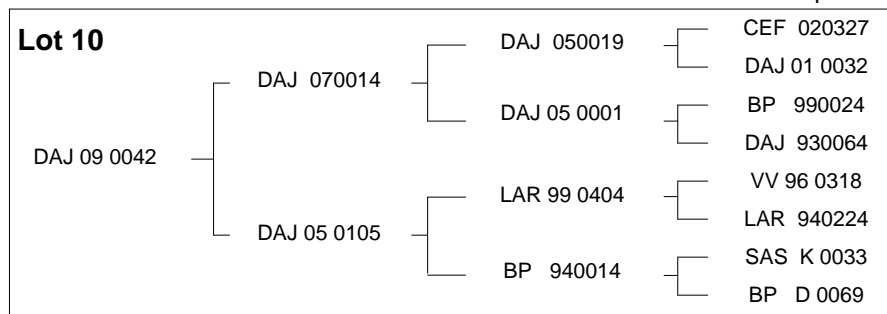
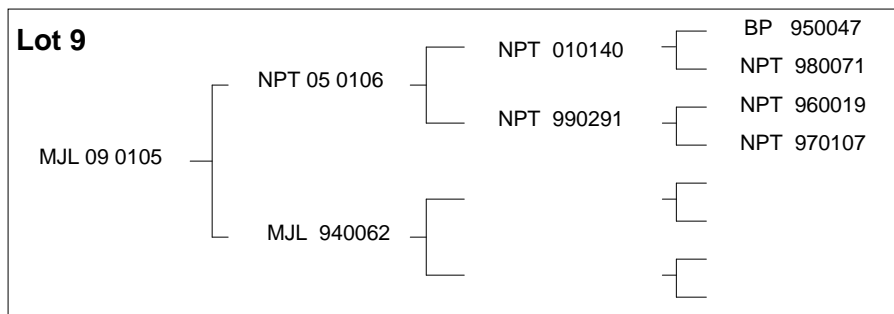
BONSMARA BEESTELERSGENOOTSAP VAN SA

Saamgestel deur die Suid-Afrikaanse Stamboek- en Veeverbeteringsvereniging

Stamboom- en Prestasiedata korrek gesertifiseer

Veilingsdatum: 17/08/2011

Data soos op 22/07/2011 14:21:08



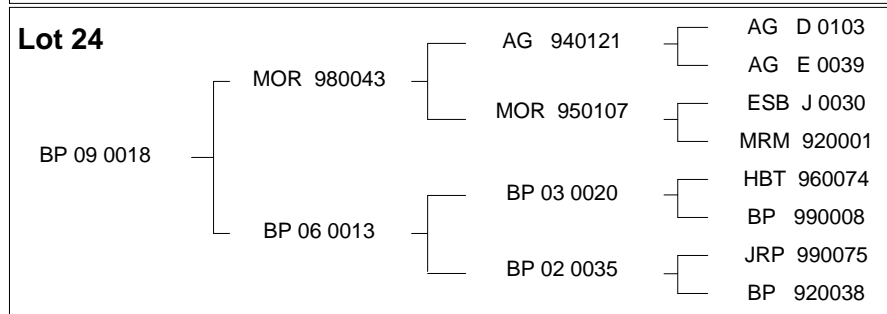
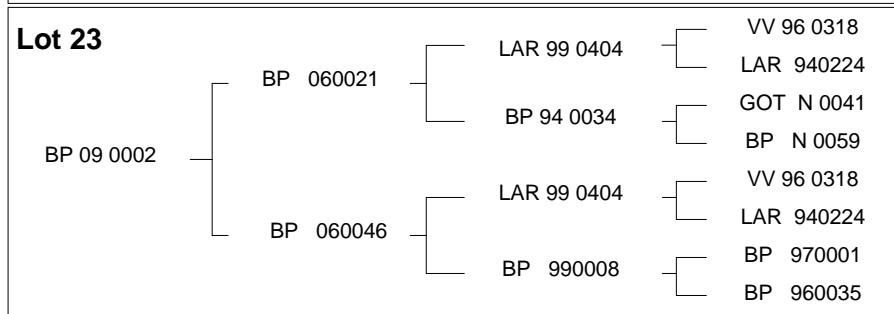
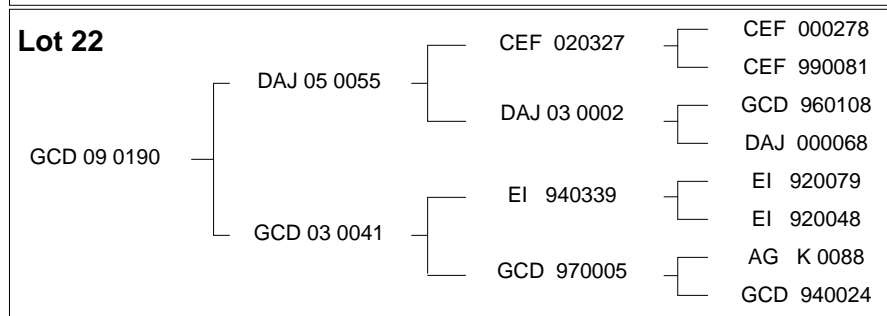
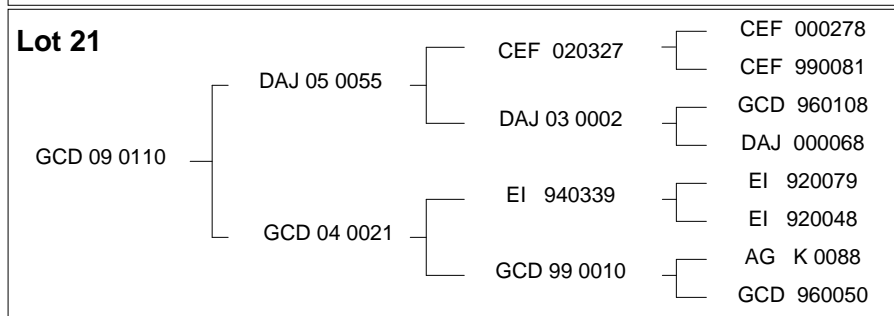
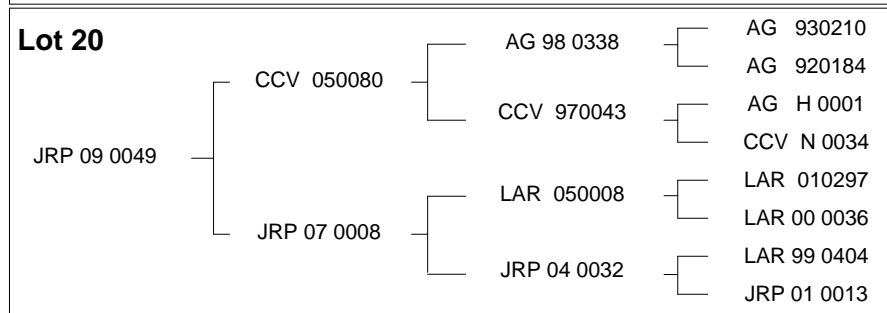
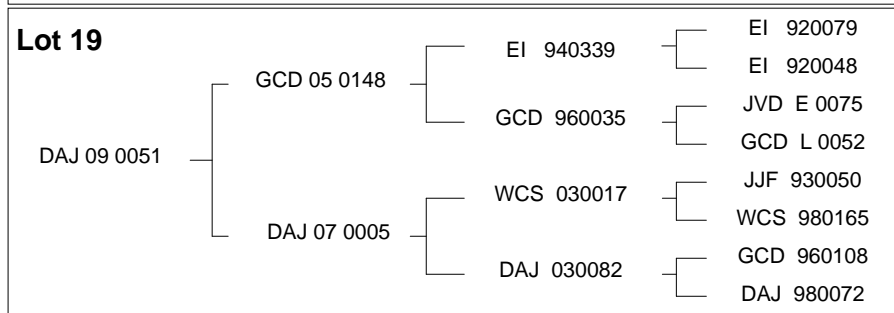
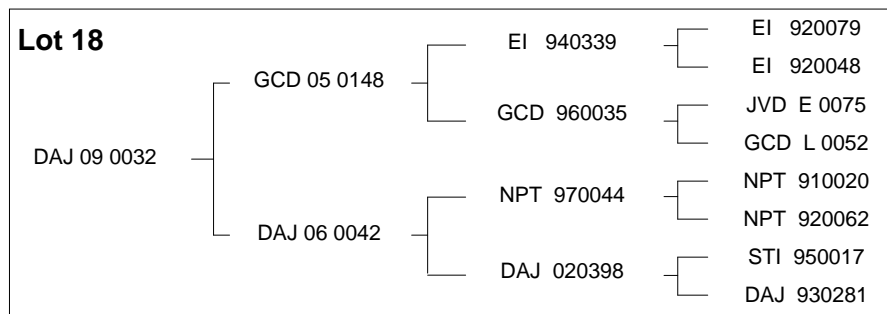
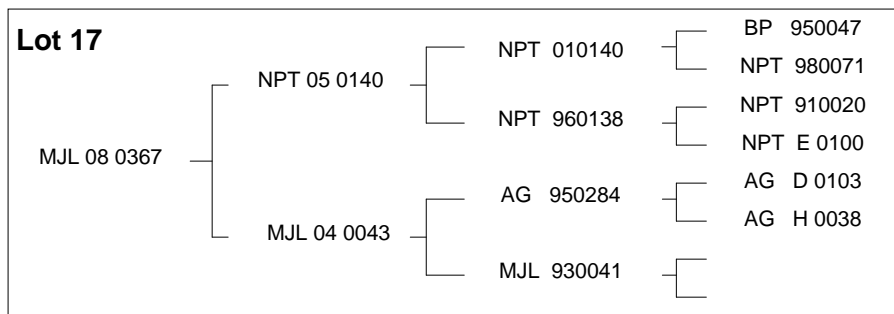


BONSMARA CATTLE BREEDERS' SOCIETY OF SA

Compiled by the South African Stud Book and Livestock Improvement Association

Pedigree- and Performance data certified correct

Auction Date: 17/08/2011
Data as on 22/07/2011 14:21:11





BONSMARA BEESTELERSGENOOTSAP VAN SA

Saamgestel deur die Suid-Afrikaanse Stamboek- en Veeverbeteringsvereniging

Stamboom- en Prestasiedata korrek gesertifiseer

Veilingsdatum: 17/08/2011
Data soos op 22/07/2011 14:21:14

BULLE

Lot	Verkoper	ID	Afd	Fase	GEBORTE		GROEIVERMOË					DOELTREFF			MATES			REPROD		OUERS						TELER SE EIE OPMERKINGS	
					Geb Dir	Geb Mat	Speen Dir	Speen Mat	12M	18M	Volw Gew	GDT	VOV	GDI	Voer Wins	Hgt	Lgt	Vel (mm)	Kalf Temp	SO	Vaar		Moer				
					Akk	Akk	Akk	Akk	Akk	Akk	Akk	Akk	Akk	Akk	Akk	Akk	Akk	Akk	Akk	Akk	ID	ID	OEK (m)	Oud	Gem SI		R.I.
Toek	Tydg	Gew	Datum	Gew	Ind	Ind	Ind	Ind	Ind	Ind	Ind	Ind	Ind	Ind	Ind	(mm)	(mm)	L:H	(mm)	Toek	Toek	TKP	Kalw	Kalf			
25	J.D. STIRK	DAJ 09 0034	SP	D	0.60 81	-0.66 59	15.3 76	2.0 60	22.0 70	27.7 56	11.0 50	136 65	-142 17	-	78.51 52	5 74	22 71	16	55.00 10	13.9 74	CEF 99 0287	DAJ 05 0125	28	5	112	116	Used in Herd
				13	40	19.03.09	248	107				103	-			1211	1442	1.19		341	-	-	356	4	3		
26	J.D. STIRK	DAJ 09 0064	SP	D	3.90 81	0.40 49	22.3 75	4.8 47	28.0 68	36.7 50	38.0 34	176 62	-169 23	-	97.39 53	14 72	29 69	15	50.00 10	22.6 72	GCD 05 0148	DAJ 06 0125	33	4	109	97	
				11	44	06.08.09	298	108				98	-			1218	1362	1.12		372	-	-	467	2	2		
27	KINGSPARK BONSMARAS	JRP 09 0039	SP	B	0.60 79	0.29 50	10.9 58	1.7 50	14.7 52	19.1 49	15.0 27	63 31	-87 23	-	46.93 30	2 34	12 33	-	37.00 10	4.4 34	JRP 060043	JRP 010063	34	8	103	110	
				24	39	04.09.09	217	100	107	103		-	-			-	-	-		-	-	-	361	6	5		
28	G.L. HANDLEY	GCD 09 0154	SP	D	0.48 81	-0.39 54	6.6 76	-1.2 53	8.8 57	11.4 49	15.0 38	69 46	-91 17	-	53.37 39	-2 52	12 50	16	37.00 10	14.4 51	DAJ 05 0055	GCD 980001	30	12	101	104	
				20	40	14.10.09	287	104				110	-			1165	1332	1.14		373	-	-	420	9	7		
29	G.L. HANDLEY	GCD 09 0148	SP	D	1.55 63	-0.50 49	14.7 74	-0.2 49	17.4 53	20.7 47	3.0 32	114 44	-125 17	-	69.35 37	8 49	21 47	17	44.00 10	14.2 49	NPT 06 0038	GCD 04 0022	28	6	105	104	
				20	-	13.10.09	294	108				102	-			1205	1381	1.15		355	-	-	446	4	4		
30	P.G. KNOTT	BP 09 0045	SP	B	2.37 81	-0.39 61	19.3 76	1.5 61	23.0 70	29.0 57	22.0 38	133 46	-139 28	-	71.22 42	12 50	32 49	-	66.00 10	6.4 50	LAR 99 0404	BP 01 0023	31	9	110	108	
				8	38	05.09.09	271	105	101	95		-	-			-	-	-		-	-	-	395	7	4		
31	J.D. STIRK	DAJ 09 0077	SP	D	1.79 80	-0.56 44	13.5 74	-2.7 44	13.9 65	15.9 40	3.0 24	107 59	-120 8	-	64.33 46	10 71	29 67	16	43.00 10	8.4 70	DAJ 070014	DAJ 05 0100	29	5	94	103	
				11	40	24.08.09	279	101				101	-			1201	1362	1.13		341	-	-	455	3	3		
32	J.D. STIRK	DAJ 09 0108	B	D	-0.32 80	0.45 49	8.0 73	3.1 49	7.7 65	8.4 33	7.0 25	104 59	-118 8	-	62.71 47	8 72	21 68	15	43.00 10	0.2 71	DAJ 070014	DAJ 000023	*	*	103	110	
				17	36	06.10.09	249	108				111	-			1180	1364	1.16		331	-	-	392	8	8		

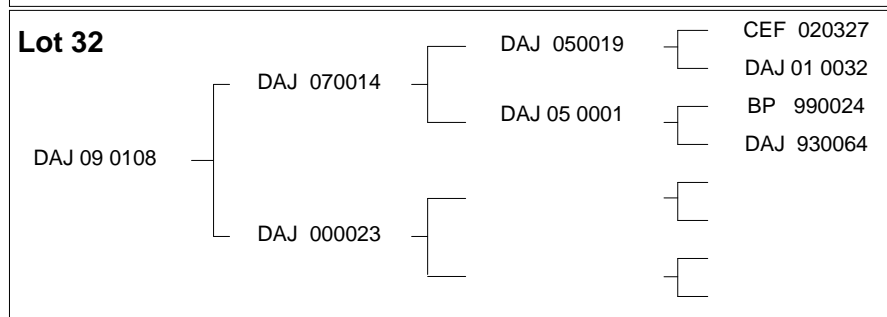
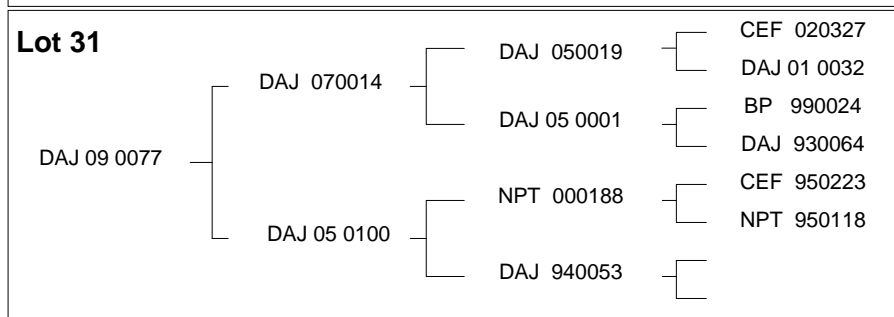
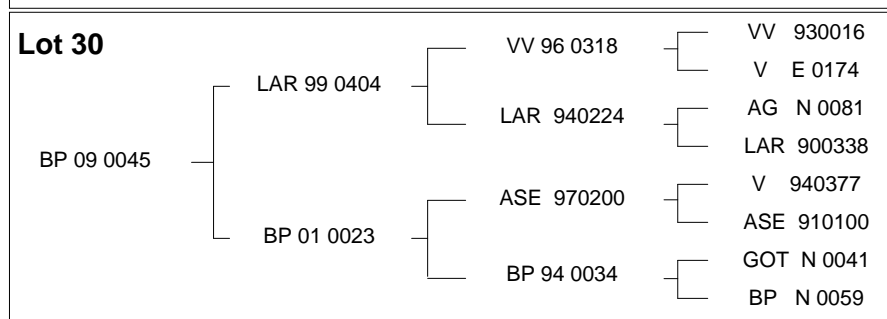
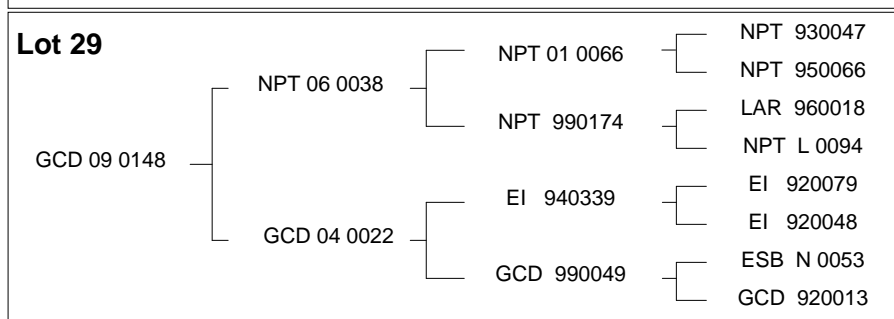
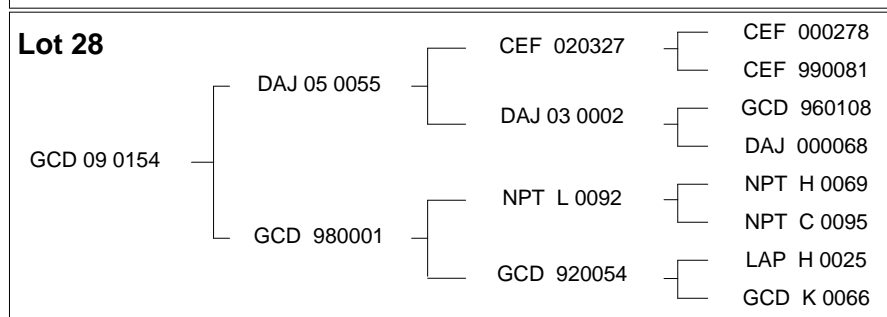
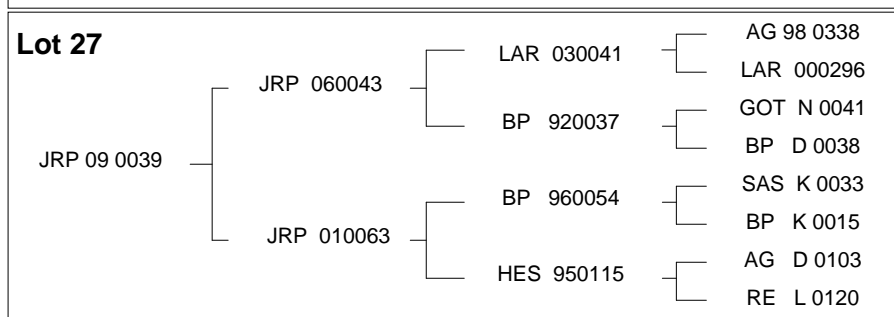
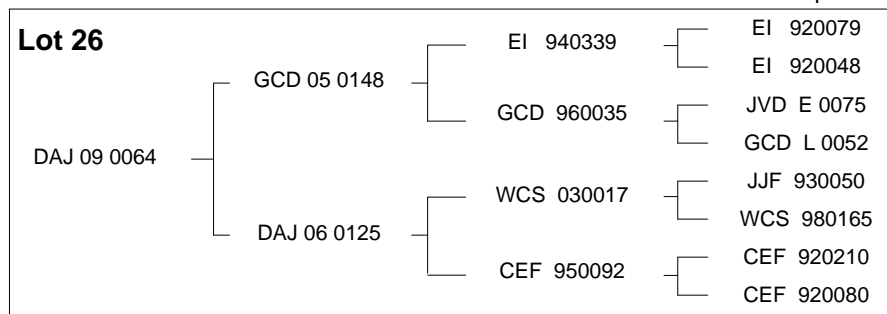
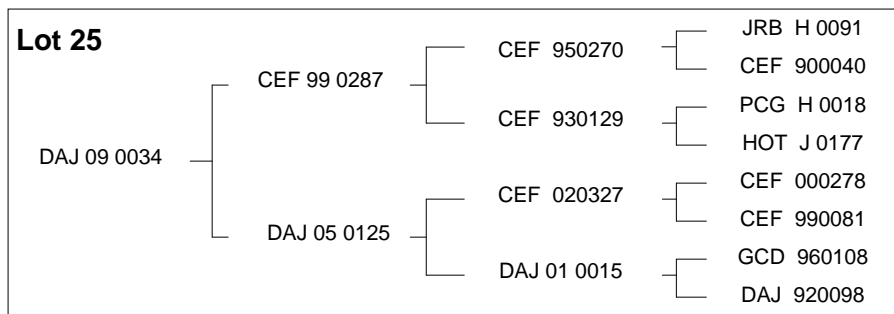


BONSMARA BEESTELERSGENOOTSAP VAN SA

Saamgestel deur die Suid-Afrikaanse Stamboek- en Veeverbeteringsvereniging

Stamboom- en Prestasiedata korrek gesertifiseer

Veilingsdatum: 17/08/2011
Data soos op 22/07/2011 14:21:14



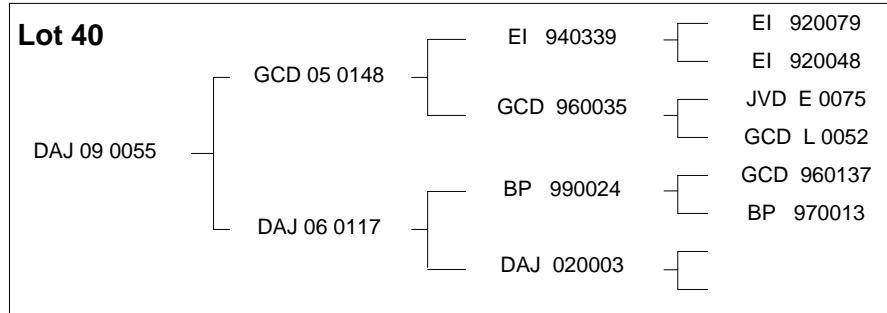
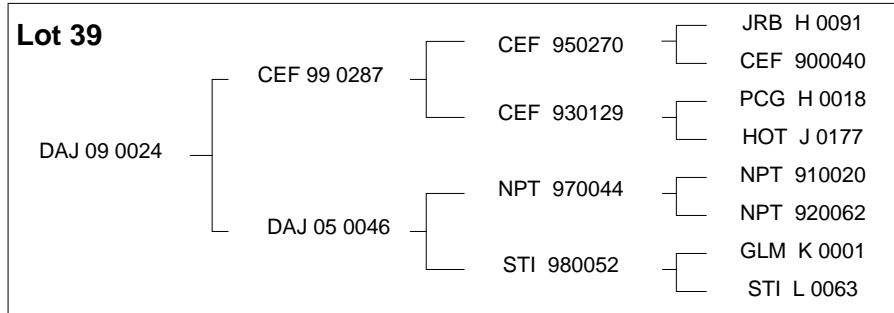
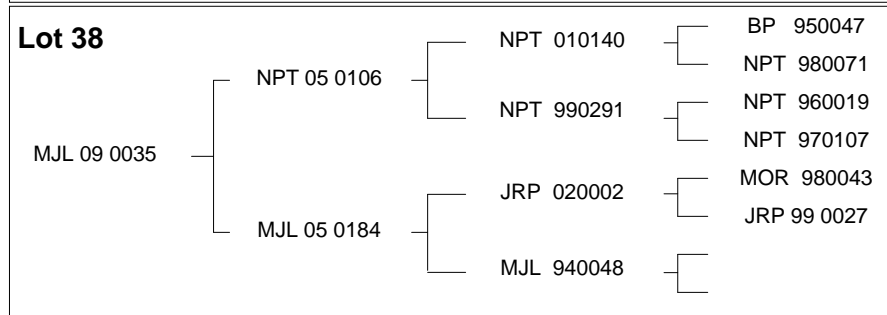
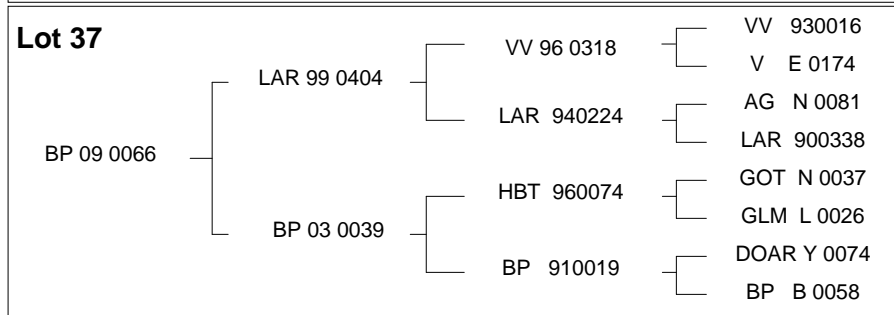
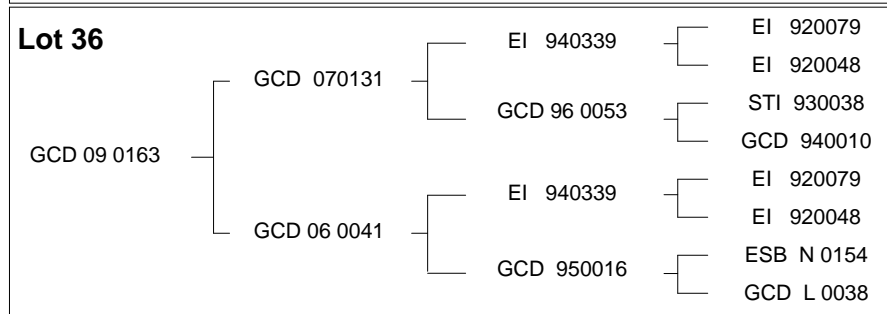
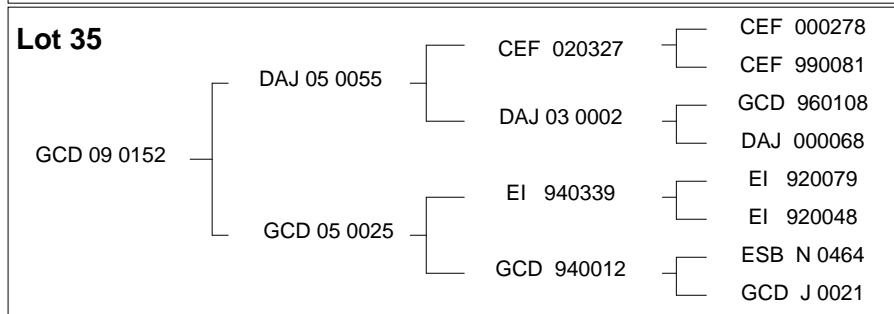
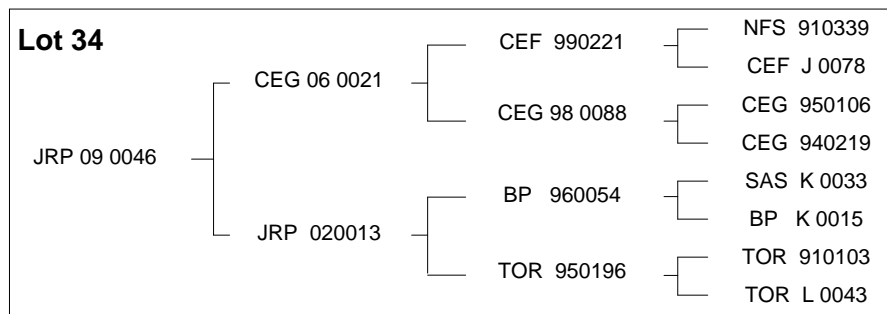
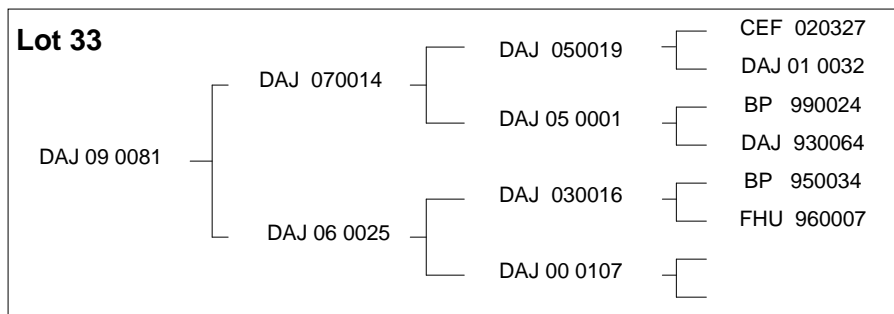


BONSMARA CATTLE BREEDERS' SOCIETY OF SA

Compiled by the South African Stud Book and Livestock Improvement Association

Pedigree- and Performance data certified correct

Auction Date: 17/08/2011
Data as on 22/07/2011 14:21:17





BONSMARA BEESTELERSGENOOTSAP VAN SA

Saamgestel deur die Suid-Afrikaanse Stamboek- en Veeverbeteringsvereniging

Stamboom- en Prestasiedata korrek gesertifiseer

Veilingsdatum: 17/08/2011
Data soos op 22/07/2011 14:21:20

BULLE

Lot	Verkoper	ID	Afd	Fase	GEBORTE		GROEIVERMOË					DOELTREFF			MATES			REPROD		OUERS						TELER SE EIE OPMERKINGS	
					Geb Dir	Geb Mat	Speen Dir	Speen Mat	12M	18M	Volw Gew	GDT	VOV	GDI	Voer Wins	Hgt	Lgt	Vel (mm)	Kalf Temp	SO	Vaar		Moer				
					Akk	Akk	Akk	Akk	Akk	Akk	Akk	Akk	Akk	Akk	Akk	Akk	Akk	Akk	Akk	Akk	ID	ID	OEK (m)	Oud	Gem SI		R.I.
Toek	Tydg	Gew	Datum	Gew	Ind	Ind	Ind	Ind	Ind	Ind	Ind	Ind	Ind	Ind	Ind	(mm)	(mm)	L:H	(mm)	Toek	Toek	TKP	Kalw	Kalf			
41	KINGSPARK BONSMARAS	JRP 09 0068	SP	B	1.96 79	-0.62 50	9.7 74	2.5 50	12.7 64	17.3 44	10.0 29	44 39	-71 38	-	31.44 40	0 44	11 42	-	67.00 10	5.3 43	CEG 06 0021	JRP 04 0014	36	6	100	103	
				24	41	19.10.09	265	97	101	102		-	-		-	-	-		-	-	-	-	382	4	4		
42	G.L. HANDLEY	GCD 09 0100	SP	D	-2.59 80	-0.43 48	2.4 75	1.6 48	7.7 67	10.1 49	8.0 35	63 60	-87 17	-	50.42 50	-8 71	2 68	14	59.00 10	12.5 71	DAJ 05 0055	GCD 06 0022	29	2	94	111	
				14	28	06.02.09	221	94				94	-			1176	1305	1.11		345	-	-	-	1	1		
43	G.L. HANDLEY	GCD 09 0103	SP	D	0.42 81	-0.92 62	11.8 76	5.4 63	17.4 71	23.5 59	1.0 47	164 66	-161 35	-	100.83 58	8 74	26 71	17	50.00 10	17.3 73	EI 940339	GCD 04 0020	29	7	104	111	
				14	37	12.02.09	262	109				127	-			1219	1408	1.16		351	-	-	383	5	4		
44	P.G. KNOTT	BP 09 0034	SP	B	1.53 80	-0.66 59	13.3 75	0.9 60	15.4 70	19.3 57	4.0 43	86 47	-104 28	-	48.97 42	7 50	21 49	-	62.00 10	5.5 50	LAR 99 0404	BP 040005	36	6	96	93	
				8	36	21.08.09	235	90	95	98		-	-		-	-	-		-	-	-	-	452	3	3		
45	J.D. STIRK	DAJ 09 0031	SP	D	0.40 81	-0.39 59	16.0 76	1.0 59	22.1 70	27.4 57	17.0 46	95 65	-111 17	-	58.92 52	4 74	8 71	15	54.00 10	12.9 73	CEF 99 0287	DAJ 05 0053	29	6	104	113	
				13	38	12.03.09	252	110				94	-			1228	1358	1.11		339	-	-	364	4	2		
46	J.D. STIRK	DAJ 09 0135	SP	D	1.41 81	-0.08 62	13.5 76	4.9 62	18.5 71	24.0 57	17.0 50	125 66	-134 17	-	65.25 53	17 75	19 72	16	37.00 10	22.4 74	CEF 99 0287	DAJ 02 0070	35	8	103	106	
				17	45	07.11.09	252	105				110	-			1214	1352	1.11		347	-	-	380	6	6		
47	KINGSPARK BONSMARAS	JRP 09 0010	SP	B	1.16 78	-0.39 44	6.8 58	1.9 42	10.5 50	14.1 42	8.0 30	58 39	-83 38	-	46.44 40	-1 44	7 42	-	50.00 10	0.1 44	CEG 06 0021	JRP 060042	28	2	100	113	
				6	38	22.02.09	242	100	96	103		-	-		-	-	-		-	-	-	-	-	1	1		
48	G.L. HANDLEY	GCD 09 0138	SP	D	1.69 80	-0.30 51	14.9 74	3.6 50	19.0 54	24.2 47	10.0 31	130 46	-138 17	-	73.43 38	10 51	25 49	16	47.00 10	10.2 51	NPT 06 0038	GCD 03 0055	28	7	104	108	
				20	39	23.09.09	294	107				105	-			1181	1340	1.13		336	-	-	417	5	5		



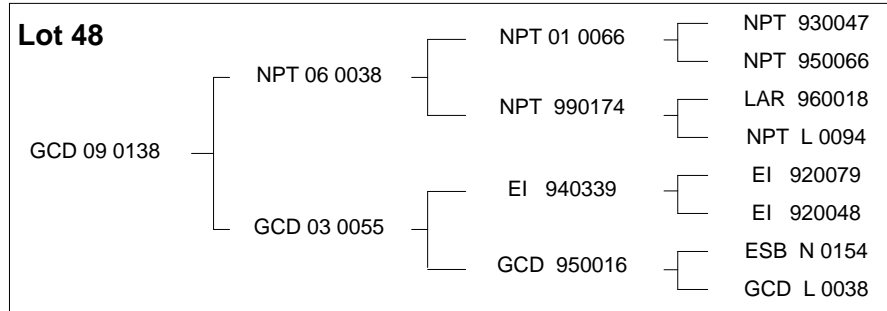
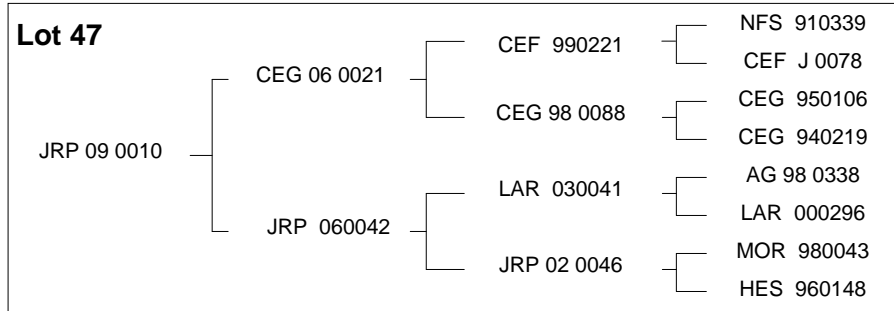
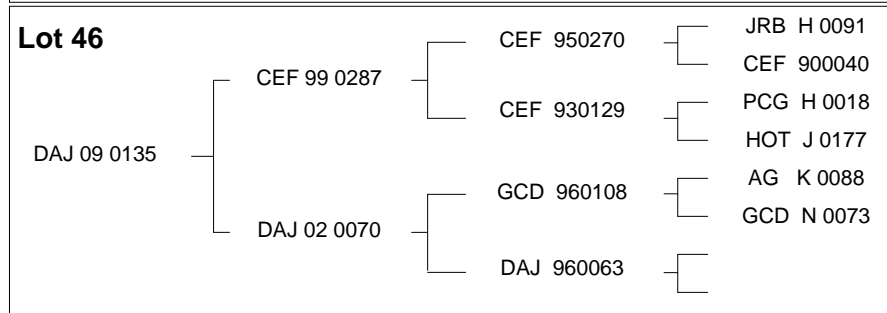
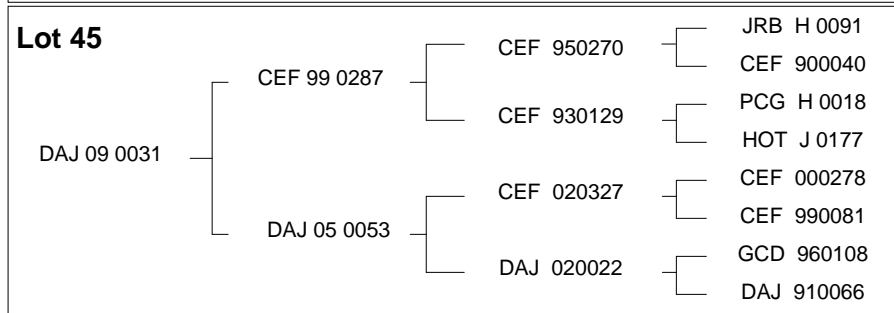
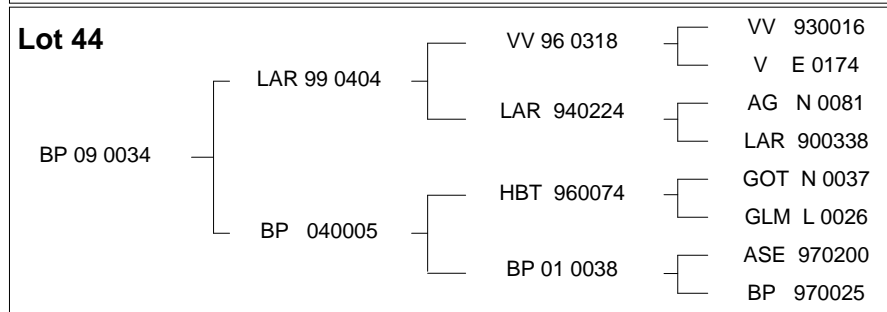
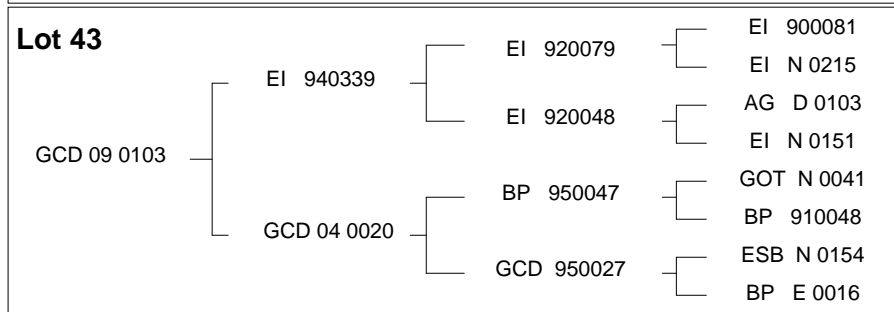
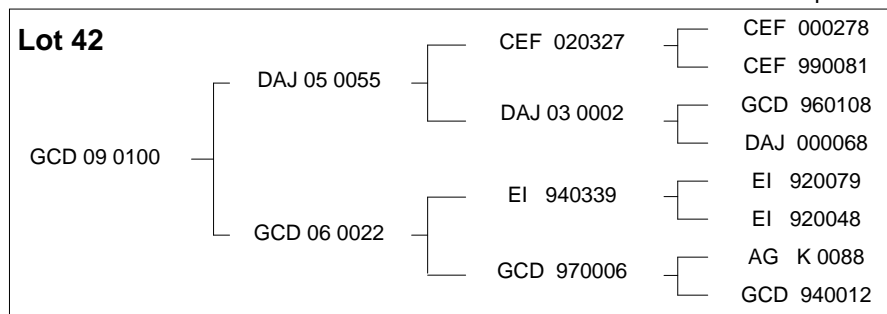
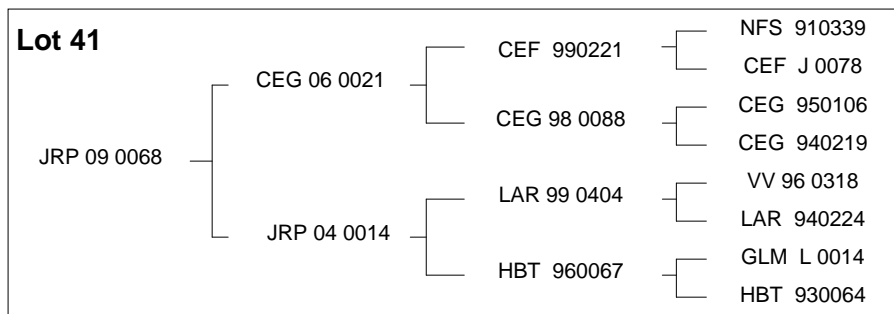
BONSMARA BEESTELERSGENOOTSKAP VAN SA

Saamgestel deur die Suid-Afrikaanse Stamboek- en Veeverbeteringsvereniging

Stamboom- en Prestasiedata korrek gesertifiseer

Veilingsdatum: 17/08/2011

Data soos op 22/07/2011 14:21:20



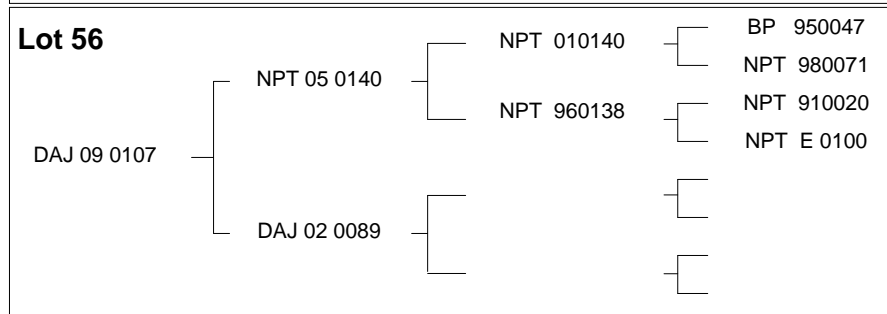
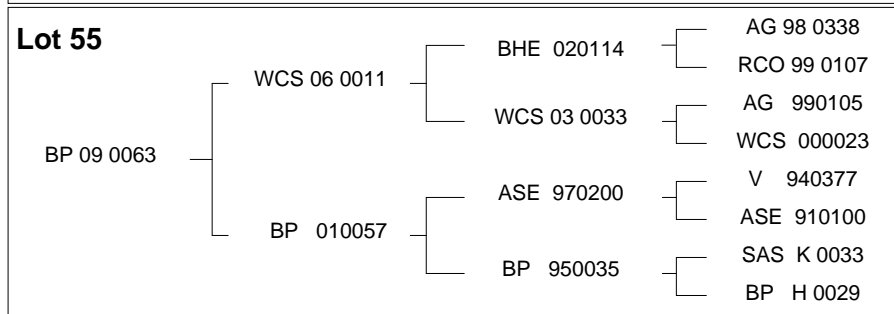
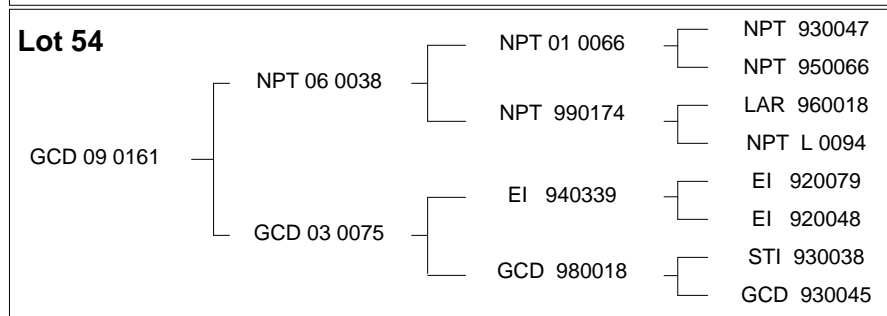
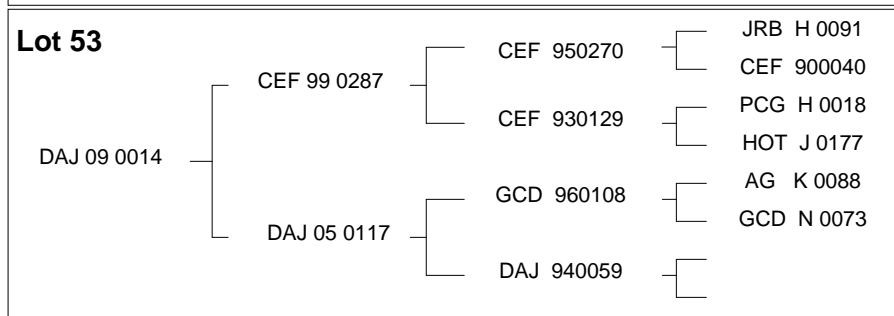
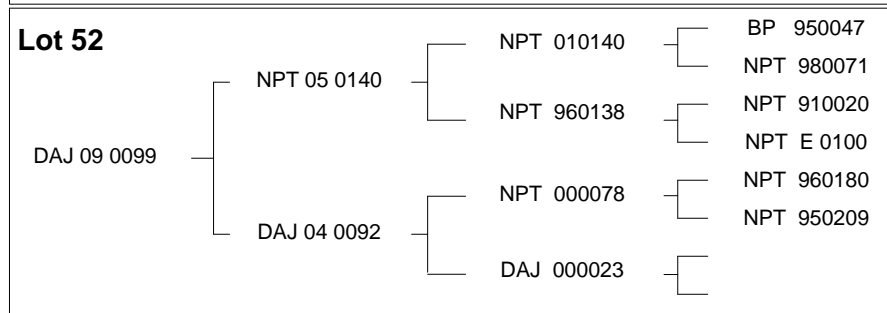
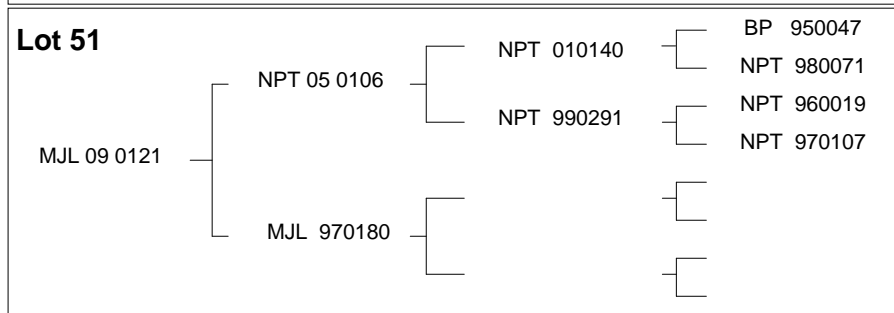
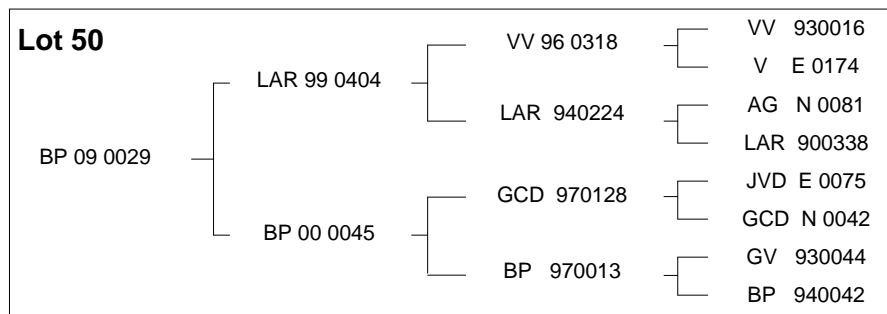
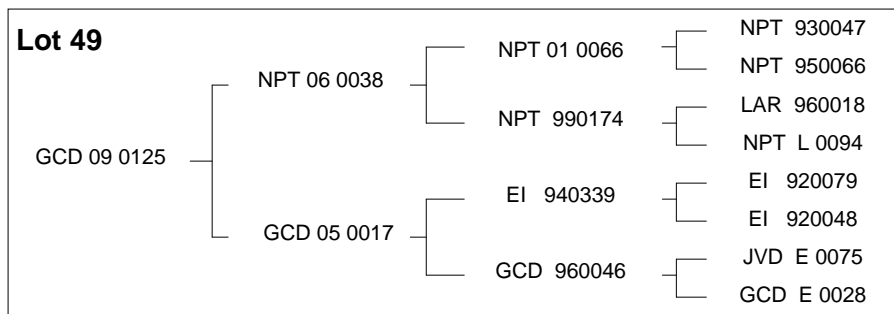


BONSMARA CATTLE BREEDERS' SOCIETY OF SA

Compiled by the South African Stud Book and Livestock Improvement Association

Pedigree- and Performance data certified correct

Auction Date: 17/08/2011
Data as on 22/07/2011 14:21:21





BONSMARA BEESTELERSGENOOTSAP VAN SA

Saamgestel deur die Suid-Afrikaanse Stamboek- en Veeverbeteringsvereniging

Stamboom- en Prestasiedata korrek gesertifiseer

Veilingsdatum: 17/08/2011

Data soos op 22/07/2011 14:21:23

BULLE

Lot	Verkoper	ID	Afd	Fase	GEBORTE		GROEIVERMOË					DOELTREFF			MATES			REPROD		OUERS					R.I.	TELER SE EIE OPMERKINGS	
					Geb Dir	Geb Mat	Speen Dir	Speen Mat	12M	18M	Volw Gew	GDT	VOV	GDI	Voer Wins	Hgt	Lgt	Vel (mm)	Kalf Temp	SO	ID	ID	OEK (m)	Oud			Gem SI
					Akk	Akk	Akk	Akk	Akk	Akk	Akk	Akk	Akk	Akk	Akk	Akk	Akk	Akk	Akk	Akk	Toek	Toek	TKP	Kalw			Kalf
57	J.D. STIRK	DAJ 09 0123	B	D	1.40 81	0.42 52	12.1 75	2.8 52	15.5 68	19.3 45	20.0 37	114 62	-126 8	- -	66.36 48	9 73	21 70	14	36.00 10	17.9 73	NPT 05 0140	DAJ 01 0079	35	9	96	109	
				17	41	22.10.09	232	97				107	-			1172	1328	1.13		354	-	-	372	7	7		

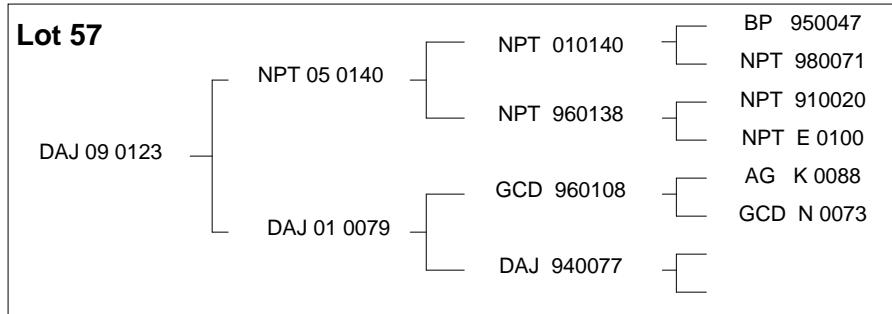


BONSMARA BEESTELERSGENOOTSKAP VAN SA

Saamgestel deur die Suid-Afrikaanse Stamboek- en Veeverbeteringsvereniging

Stamboom- en Prestasiedata korrek gesertifiseer

Veilingsdatum: 17/08/2011
Data soos op 22/07/2011 14:21:23





BONSMARA CATTLE BREEDERS' SOCIETY OF SA

Compiled by the South African Stud Book and Livestock Improvement Association

Pedigree- and Performance data certified correct

Auction Date: 17/08/2011
Data as on 22/07/2011 14:21:24

FEMALE ANIMALS

Lot	Seller	ID	Sex	BIRTH		GROWTH RATE						EFFICIEN		MEASUR		REP	PARENTS		REPRODUCTION						BREEDER OWN REMARKS
				Birth Dir	Birth Mat	Wean Dir	Wean Mat	12M	18M	Matur Wgt	ADG	FCR	DFI	Hgt	Lgt	SC	Sire ID	Dam ID	Calf		AFC (m)	Age	Ave WI	Days Open	
				Acc	Acc	Dir	Mat	Acc	Acc	Acc	Acc	Acc	Acc	Acc	Acc	Acc	Acc	Acc	ID	Sire	ICP	Calv	Calv	R.I.	

Cows with Calves

58	J.D. STIRK	DAJ 00 0104	A	3.64 76	2.62 80	11.4 70	16.1 84	11.3 57	16.4 48	38.0 24	119 27	-129 8	-	16 36	28 33	14.50 35	-	-	DAJ 11 0022	NPT 06 0038	*	*	107	175	Mated to JOY 08-026
			-	-	05.10.00														22.02.11	F 37	363	9	7	117	
59	J.D. STIRK	DAJ 00 0103	A	-2.41 78	-0.22 82	-8.4 73	2.6 85	-11.4 61	-14.9 50	-23.0 30	-61 19	22 8	-	-11 25	-15 23	-2.00 24	-	-	DAJ 11 0011	NPT 06 0038	*	*	97	185	Mated to JOY 08-026 Erroneously notched 203
			-	-	05.10.00														12.02.11	M 48	360	9	8	117	
60	J.D. STIRK	DAJ 00 0046	A	2.99 77	1.96 81	6.6 72	8.7 85	5.0 52	6.9 42	-	12 27	-44 8	-	4 36	6 33	6.30 35	-	-	DAJ 11 0047	NPT 06 0038	*	*	101	120	Mated to JOY 08-026
			-	-	24.08.00														18.04.11	F 39	374	9	8	114	
61	J.D. STIRK	DAJ 02 0100	A	0.96 85	0.68 80	7.4 80	6.4 83	10.5 73	14.5 68	23.0 57	36 45	-64 17	-	10 48	18 47	8.00 48	GCD 960108	DAJ 950027	DAJ 11 0031	NPT 06 0038	34	9	105	165	Mated to JOY 08-026
			-	35	21.09.02														04.03.11	M 44	410	6	5	103	
62	J.D. STIRK	DAJ 03 0080	B	-1.26 85	-1.09 80	-2.2 81	-3.4 83	-3.8 70	-6.0 64	-22.0 55	-14 44	-22 17	-	1 46	2 45	3.10 46	GCD 960108	DAJ 970025	DAJ 11 0007	NPT 06 0038	30	7	93	188	Mated to JOY 08-026
			-	38	15.09.03														09.02.11	M 41	358	6	5	115	

Pregnant Cows

63	G.L. HANDLEY	GCD 96 0053	SP	1.49 89	-0.42 88	2.9 86	1.7 89	2.5 75	3.2 72	-16.0 50	-6 62	-29 28	-	2 70	1 67	8.60 69	STI 930038	GCD 940010			29	14	101	325	8-9 Mths preg AI: AG 02-220 7 Nov Natural Mating GCD 05-148
			-	32	12.09.96																385	12	11	111	
64	G.L. HANDLEY	GCD 99 0037	SP	2.32 87	0.07 83	11.7 83	0.7 86	13.4 76	15.7 71	21.0 56	44 38	0 0	-	-3 49	2 46	-2.90 49	GCD 960141	GCD L 0094			31	11	104	342	7-8 Mths preg - GCD 05-148
			-	38	10.04.99																458	8	8	97	
65	G.L. HANDLEY	GCD 99 0044	SP	-0.27 88	-0.60 84	1.5 83	2.2 85	3.3 73	5.1 60	-11.0 64	26 59	-56 23	-	1 67	6 64	16.10 66	STI 930038	GCD 950002			28	11	96	376	8-9 Mths preg AI: AG 02-220 7 Nov Natural Mating GCD 05-148
			-	34	06.08.99																394	9	9	110	
66	J.D. STIRK	STI 00 0096	B	0.23 88	0.16 85	-0.5 83	5.0 86	0.2 75	0.7 69	-10.0 55	-80 50	41 28	-	-16 58	-19 55	3.50 57	GCD 970107	STI 910045			24	10	103	267	6-7 Mths preg - DAJ 08-061
			-	34	24.09.00																424	8	8	108	



BONSMARA BEESTELERSGENOOTSAP VAN SA

Saamgestel deur die Suid-Afrikaanse Stamboek- en Veeverbeteringsvereniging

Stamboom- en Prestasiedata korrek gesertifiseer

Veilingsdatum: 17/08/2011

Data soos op 22/07/2011 14:21:27

VROULIKE DIERE

Lot	Verkoper	ID	G C D Toek	GEBORTE		GROEIVERMOë						DOELTR		MATES		REP	OUERS		REPRODUKSIE						TELER SE EIE OPMERKINGS	
				Geb Dir Akk	Geb Mat Akk	Speen Dir Akk	Speen Mat Akk	12M Akk	18M Akk	Volw Gew Akk	GDT Akk	VOV Akk	GDI Akk	Hgt Akk	Lgt Akk	SO Akk	Vaar ID	Moer ID	Kalf		OEK (m)	Oud	Gem SI	Dae Oop		
				Gew	Datum	Akk	Akk	Akk	Akk	Akk	Akk	Akk	Akk	Akk	Akk	Akk	Toek	Toek	ID	Vaar	Gesl	Gew	TKP	Kalw		Kalf
Dragtige Koeie																										
67	G.L. HANDLEY	GCD 01 0053	SP	0.21 88	0.11 83	6.7 83	6.5 86	8.4 76	10.5 72	-6.0 43	15 54	-47 28	-	-1 61	5 59	3.90 60	HBT 960074	GCD 930041				37	9	104	305	5-6 Mths preg - GCD 05-148
			-	34	21.08.01												-	-				368	7	7	108	
68	G.L. HANDLEY	GCD 98 0038	SP	2.07 89	-0.53 87	6.7 84	1.3 88	8.9 75	11.5 72	-13.0 65	30 59	-60 23	-	2 67	8 64	15.90 66	STI 930038	GCD 940020				33	12	95	359	5-6 Mths preg - GCD 05-148
			-	38	13.07.98												-	-				379	10	9	110	
69	J.D. STIRK	DAJ 03 0075	B	-1.61 85	-0.17 80	-2.2 80	0.2 81	-3.0 71	-4.5 67	-2.0 61	-14 48	-22 17	-	0 52	1 51	-0.30 52	GCD 960108	DAJ 930068				34	7	95	361	8-9 Mths preg -NPT 05-140
			-	35	11.09.03												-	-				375	5	5	108	
70	G.L. HANDLEY	GCD 01 0005	SP	0.59 88	-0.40 84	8.5 83	0.3 86	10.8 76	12.4 67	-3.0 61	14 56	-46 23	-	-9 65	-1 62	-2.70 64	GCD 960141	GCD 900009				32	10	101	361	8-9 Mths preg AI: AG 02-220 7 Nov Natural Mating GCD 05-148
			-	33	18.01.01												-	-				358	8	8	114	
71	J.D. STIRK	DAJ 03 0104	B	1.50 85	1.04 78	8.4 79	7.1 79	7.9 71	9.1 62	2.0 58	14 46	-47 8	-	4 55	14 52	-6.10 55	BP 990024	DAJ 930281				29	7	106	311	7-8 Mths preg - JOY 08-026
			-	37	07.10.03												-	-				416	5	5	107	
72	G.L. HANDLEY	GCD 99 0010	SP	0.52 89	-0.52 87	8.3 84	-1.8 87	13.1 76	17.1 72	12.0 67	-5 53	-30 35	-	4 55	6 54	14.90 55	AG K 0088	GCD 960050				29	12	98	347	6-7 Mths preg - CEF 99-287
			-	34	09.02.99												-	-				371	10	10	114	
73	J.D. STIRK	DAJ 02 0089	A	0.17 74	0.46 79	1.7 66	4.8 81	1.7 58	2.0 50	-1.0 27	-5 32	-30 8	-	-8 42	-7 39	-4.90 41	-	-				*	*	101	364	Mated to DAJ 09-036 Dam of Lot 56
			-	-	10.09.02												-	-				372	6	6	115	
74	J.D. STIRK	DAJ 01 0032	B	-1.51 87	-0.74 83	-2.0 82	3.1 83	-3.0 76	-4.4 61	-17.0 61	25 60	-55 17	-	7 67	11 65	4.10 67	GCD 960108	DAJ 950036				34	9	100	258	Mated to JOY 08-026 Great grandmother of lots 10,31,32, 33
			-	32	28.08.01												-	-				388	7	6	106	